

Twist 'n' Lock Manuelle Toiletten

29090 & 29120

FUNKTIONSMERKMALE

Konstruktion

- Der Twist 'n' Lock-Sicherheitsgriff schützt vor Überlaufen und Abwasserrückfluss, indem das Abwasserauslassventil im geschlossenen Zustand verriegelt wird.
- Die Montage der Pumpe ermöglicht einen Einbau auch für den Linkshänderbetrieb.
- Leistungsstarke, selbstansaugende Saug- und Druckkolbenpumpe.
- Starke Verwirbelung für effizientes Spülen.
- Hygienisch glatte Oberfläche und Konturenführung.
- Ergonomisch gestalteter Handgriff und bequem angebrachter Spülkontrollhebel zur einfachen Bedienung.
- Einfache Bedienung durch angewinkeltes Pumpengehäuse mit langem Hub.
- Federunterstützte Ventilkonstruktion für ein verbessertes Ansaugverhalten.
- Einfacheres Entleeren des Beckens durch automatisches Vakuumrückschlagventil, das vom Spülkontrollhebel bedient wird.
- Durchgängiger 38 mm (1 ½")-Abwasserrohrdurchmesser minimiert Verstopfung.
- Automatisches Drosselventil mit 38 (1 ½") mm Durchmesser verhindert Rückfluss.
- Einfache Installation durch mehrwinkliges Ablasskniestück.
- Schnellere Installation durch leicht zugängliche Montagepunkte.
- Kinderleichte Wartung ohne Spezialwerkzeuge, da alle Befestigungsmittel von vorne oder von oben zugänglich sind.
- Auswechselbares externes Dichtungsgehäuse für schnellen, sauberen Dichtungs- und Kolbenstangenführungsaustausch.
- Garantiert korrekter Wiedereinbau durch eindeutig einzusetzende Dichtungen.
- Ablassstopfen mit Doppelfunktion kombiniert Winterablassöffnung und Zugang zur einfachen Reinigung.



Typ:
29120-3000
Manuelle Toilette,
Komfortbecken

EINSATZMÖGLICHKEITEN

Die manuell betriebenen Toiletten von JABSCO mit Komfort- und Kompaktbecken können in Motor- und Segelboote ober- oder unterhalb der Wasserlinie eingebaut werden und eignen sich für den Meeres-, Fluss-, See- oder Kanaleinsatz.

Je nach Einbaukonfiguration kann das Abwasser entweder nach außerbord (falls dies gemäß der jeweils geltenden Entsorgungsvorschriften zulässig ist), in eine Aufbereitungsanlage oder einen Sammeltank an Bord entsorgt werden (U.S.C.G.-Schiffssanitäranlagen Typ I, II und III).



Die manuellen Toiletten von JABSCO sind speziell für den Schiffseinsatz konstruiert. Informationen über andere Einsatzmöglichkeiten können bei ITT Industries Jabsco eingeholt werden.

WERKSTOFFE

- Komfortsitz und -deckel aus Holz mit widerstandsfähiger Einbrennlackierung.
- Reinigungsfreundliches weißes Hygienebecken.
- Pumpe und Sockel aus ABS- oder Polypropylenformteilen mit Acetalharzkomponenten, Befestigungselemente aus passiviertem 316-Edelstahl, Messinggewichte und Neoprendichtungen.

Leistung

- Auf bis zu 1 m (3 ft) unter dem Sockel trocken selbstansaugende Spülpumpe.
- Abwasserpumpe entsorgt auf bis zu 3 m (9 ft) oberhalb des Sockels.

Abmessungen

- Siehe Maßzeichnung auf der Rückseite.

Umbau für den
Linkshänderbetrieb
möglich.



Einbauanweisungen

IHRE TOILETTE ist Teil einer Gesamtanlage. Sie kann nur dann ordnungsgemäß, zuverlässig, sicher und dauerhaft arbeiten, wenn die Gesamtanlage korrekt installiert ist. Bei Auslieferung ist die Toilette für den Rechtshänderbetrieb vormontiert. Beide Toilettenausführungen (Komfort- und Kompaktbecken) können auf Wunsch für den Linkshänderbetrieb umgebaut werden. Zum Schutz vor Beschädigungen werden Toilettensitz und –deckel in einem separaten Karton und noch nicht vormontiert geliefert.

Bitte beachten: Positionsnummern, wie z. B. ,(31)‘, beziehen sich auf die Explosionszeichnung auf der Rückseite.

1. Umbau für den Linkshänderbetrieb

Soll die Pumpenmontage für den Linkshänderbetrieb umkonfiguriert werden, muss dies vor dem Einbau der Toilette erfolgen.

- Den Verbindungsschlauch (4) zwischen Pumpe und Becken abziehen.
- Die vier Schrauben (31), mit denen die Pumpenbaugruppe am Sockel befestigt ist, entfernen.
- Die Pumpenbaugruppe abheben und die untere Ventildichtung (16) auf ihren 3 Haltestiften belassen.
- Die vier Schrauben (11), mit denen das Becken am Sockel befestigt ist, entfernen.
- Das Becken um 180° drehen und mit den Nylon-Unterlegscheiben (14) wieder befestigen, um die Keramikoberfläche vor den Edelstahlscheiben und – muttern (13, 12) zu schützen.
- Die Pumpenbaugruppe um 180° drehen und wieder befestigen.
- Das Einpress-Einlasskniestück (6) um 180° drehen und den Verbindungsschlauch zwischen Pumpe und Becken wieder anbringen.

2. Aufstellort

- Einen Aufstellort wählen, der ausreichend Bewegungsfreiheit und Spielraum um die Toilette herum gewährleistet. Sicherstellen, dass für die Betätigung der Pumpe genügend Platz vorhanden und der Abflussstopfen am Sockelende problemlos erreichbar ist.
- Die Montagefläche muss flach, fest und stabil genug sein, um dem Gewicht eines Mannes Stand zu halten. Sie sollte mindestens 50 mm (2") breiter und 50 mm (2") tiefer sein als der Sockel der Toilette.
- Unter der Montagefläche muss genügend Platz für die Befestigung der Montageschrauben vorhanden sein.
- Die Sitz- und Deckelbaugruppe muss um mindestens 110° nach oben und hinten geklappt werden können, so dass sie bei Krängungs- oder Trimmbewegungen des Boots nicht nach vorne fällt. Wenn sie hochgeklappt wird, muss sie gestützt werden, um die Scharniere nicht übermäßig zu strapazieren.

3. Montage

BEDARFSARTIKEL:


- ❑ 4 x 8 mm (5/16") Edelstahlschrauben mit einer der Dicke der Montagefläche entsprechenden Länge.
- ❑ 4 Edelstahlmuttern, nach Möglichkeit selbstsichernd. Werden keine selbstsichernden Muttern verwendet, ist etwas Klebstoff zur Mutternsicherung erforderlich.

- ❑ 8 große Edelstahl-Unterlegscheiben mit maximal 21 mm (13/16") Durchmesser.
- ❑ Eine kleine Tube weißes Silikondichtungsmittel.
 - Die Toilette in der gewünschten Position auf die Montagefläche stellen und anhand der vier Bohrlöcher im Sockel die Positionen für die 4 Schraubenbohrungen auf der Montagefläche markieren. Die Toilette wieder von der Montagefläche abnehmen und diese an den 4 markierten Positionen senkrecht mit einem 9 mm Bohrer durchbohren.
 - Am äußeren Rand des Sockelbodens eine dünne Schicht weißes Silikondichtungsmittel auftragen.
 - Die Toilette anschrauben und die Befestigungsteile fest anziehen. Werden keine selbstsichernden Muttern verwendet, Klebstoff zur Mutternsicherung auftragen.

4. Bordwanddurchführungen


BEDARFSARTIKEL:

- ❑ 19 mm (3/4") Seeventil für den Spülwassereinlass und, bei Entsorgung des Abwasser nach außerbord, ein 38 mm (1 1/2") Seeventil für den Abwasserauslass.
- Im Hinblick auf das Installationsmaterial und –verfahren die Anweisungen des Seeventil-Herstellers befolgen.
- Bei der Auswahl eines Installationsorts beachten, dass sich das Einlass-Seeventil bei fahrendem Boot jederzeit unterhalb der Wasserlinie und dass sich jedes Auslass-Seeventil hinter und über dem Einlass-Seeventil befinden muss.

	ACHTUNG, LEBENSGEFAHR! Bordwanddurchführungen.
---	--

Sieht der Einbau der Toilette einen Anschluss an eine BELIEBIGE Bordwanddurchführung vor, die sich ZU IRGEND EINEM ZEITPUNKT, sei es bei Stillstand, Fahrt, Krängen, Rollen oder Trimmen des Bootes, unterhalb der Wasserlinie befinden könnte, dann muss die Toilette in Übereinstimmung mit diesen Einbauanweisungen installiert werden. Werden die Anweisungen nicht befolgt, könnte das Boot durch eindringendes Wasser zum Sinken gebracht und damit eine lebensgefährliche Situation verursacht werden.

DIESE ANWEISUNGEN BEFOLGEN!


	ACHTUNG, LEBENSGEFAHR! Unfallschaden.
---	---

Wird die Toilette an eine BELIEBIGE Bordwanddurchführungen angeschlossen, und die Toilette oder die Rohrleitungen werden beschädigt, könnte das Boot durch eindringendes Wasser zum Sinken gebracht und damit eine lebensgefährliche Situation verursacht werden.

Werden also Anschlüsse zwischen der Toilette und BELIEBIGEN Bordwanddurchführungen hergestellt, die ZU IRGEND EINEM ZEITPUNKT unterhalb der Wasserlinie liegen könnten, MÜSSEN diese Bordwanddurchführungen mit Volldurchgangs-Seeventilen ausgestattet werden, die jederzeit abgesperrt werden können.


Diese Seeventile MÜSSEN außerdem so angeordnet werden, dass sie für alle Benutzer der Toilette leicht erreichbar sind. Ist dies aus irgendwelchen Gründen nicht möglich, dann MÜSSEN die Schläuche an leicht zugänglichen Positionen mit für dem Bootseinsatz geeigneten sekundären Volldurchgangsventilen ausgestattet werden.

SEEVENTILE VERWENDEN!

	<p>VORSICHT: Hebelbetätigte, Volldurchgangs-Seeventile und für den Bootseinsatz geeignete Ventile verwenden. Von Absperrschiebern wird abgeraten.</p>
---	--

5. Rohrleitungen – Auswahl der richtigen Methode

Für die Einlassrohrleitungen gibt es zwei und für die Auslassrohrleitungen vier Konfigurationsmöglichkeiten, von denen die jeweils korrekte ausgewählt werden MUSS. Dabei spielt eine ausschlaggebende Rolle, ob sich die Toilette ober- oder unterhalb der Wasserlinie befindet und ob das Abwasser nach außerbord oder in einen Sammeltank an Bord entsorgt wird.

	<p>ACHTUNG, LEBENSGEFAHR! Rohrleitungen lösen sich</p>
---	---

Ist die Toilette an eine BELIEBIGE Bordwanddurchführung angeschlossen und die Rohrleitungen lösen sich entweder von einer Bordwanddurchführung bzw. einem Seeventil oder von der Toilette bzw. einem sekundären Ventil, dann könnte das Boot durch eindringendes Wasser zum Sinken gebracht und damit eine lebensgefährliche Situation verursacht werden.

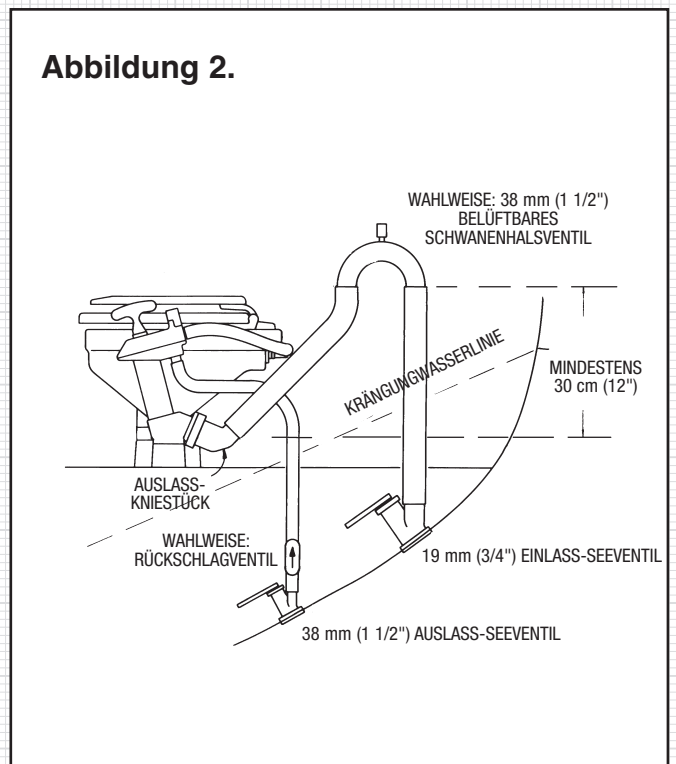
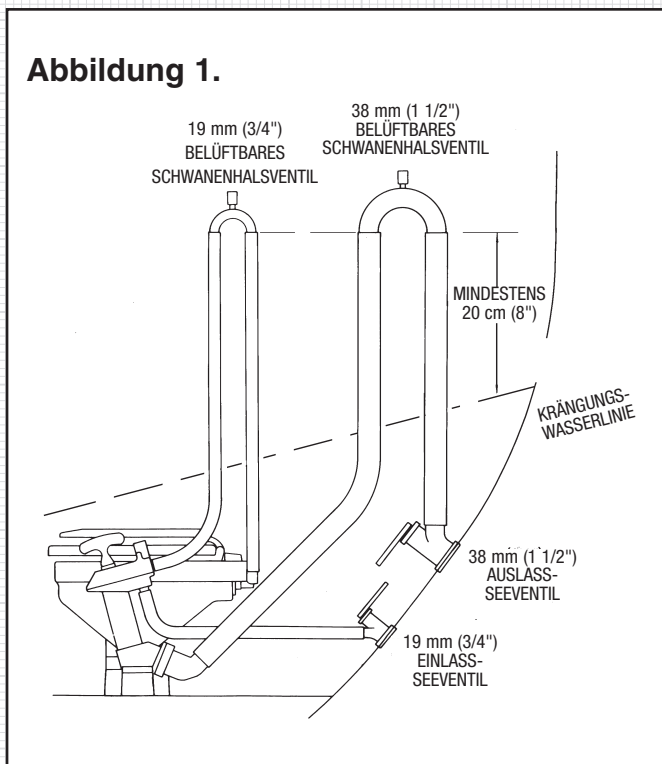
Daher ist Folgendes zu beachten: Die Enden ALLER flexiblen Schläuche, die direkt oder indirekt zwischen der Toilette und BELIEBIGEN, möglicherweise ZU IRGEND EINEM ZEITPUNKT unterhalb der Wasserlinie befindlichen Bordwanddurchführungen installiert werden, MÜSSEN mit zwei Schneckengewinde-Schlauchsellen aus Edelstahl an den für den Anschluss vorgesehenen Schlauchtüllen befestigt werden.

SCHLAUCHSCHELLEN VERWENDEN!

5.1 Rohrleitungen – Allgemeine Anweisungen für alle Konfigurationsmöglichkeiten

BEDARFSARTIKEL:

- ❑ *Spiralverstärkte, innen glatte, flexible Schläuche sowohl für die 19 mm (3/4") Einlass- als auch die 38 mm (1 1/2") Auslassrohrleitungen*
- Zwei Schneckengewinde-Schlauchsellen aus Edelstahl für jeden Schlauchtüllenanschluss (4, 6 oder 8).
- Schläuche so verlegen und befestigen, dass sie sich nicht bewegen und abreiben können und die Schlauchtüllen, an die sie angeschlossen sind, nicht belasten, da dies zu undichten Stellen führen könnte.
- Bei der Schlauchverlegung scharfe Biegungen vermeiden, die Knicke in den Schläuchen verursachen könnten.
- Die vorliegenden Anweisungen befolgen und dabei alle Rohrleitungen so kurz wie möglich halten. Zu lange Einlass- oder Auslassschläuche erschweren die Bedienung der Toilette.
- Ist es schwierig, den Schlauch an die Schlauchtülle der Toilette oder die Seeventile anzuschließen, den Schlauch mit Wasser gleitfähiger oder durch Eintauchen des Schlauchendes in heißes Wasser weicher machen.





VORSICHT: Den Schlauch keinen Flammen aussetzen. Die Kunststoffschlauchtüllen an der Toilette keinen Flammen aussetzen. Keine Öle, Fette oder synthetischen Schmiermittel verwenden. Auf keinen der Schlauchanschlüsse Dichtungsmittel auftragen. Die Schlauchklemmen nicht zu fest anziehen. Alle der o.g. Maßnahmen können zu Rissen oder Brüchen in den Kunststoffbauteilen der Toilette führen.

- Die Enden aller Schläuche mit den beiden Schneckengewinde-Schlauchschellen aus Edelstahl an den Schlauchtüllen befestigen und dabei darauf achten, dass alle Einlassanschlüsse luft- und alle Auslassanschlüsse wasserdicht sind.
- Das Ablasskniestück (34) kann zur Anpassung an die jeweilige Einbaukonfiguration um 360° gedreht werden. Vor dem Anschluss des Schlauchs immer erst die beiden Sicherungsschrauben lösen, das Ablasskniestück in die erforderliche Position bringen und dann wieder mit den beiden Sicherungsschrauben befestigen.



VORSICHT: Werden die vorstehenden Anweisungen nicht befolgt, kann es zu undichten Stellen zwischen dem Auslasskniestück und dem Pumpenzylinder kommen.

5.2 Einlassrohrleitungen - 2 Konfigurationsmöglichkeiten

Konfigurationsmöglichkeit 1: Toilette unterhalb der Wasserlinie

ES MUSS ein 19 mm (3/4") belüftbares Schwanenhalsventil, Jabsco Art.-Nr. 29015-0000, verwendet werden.

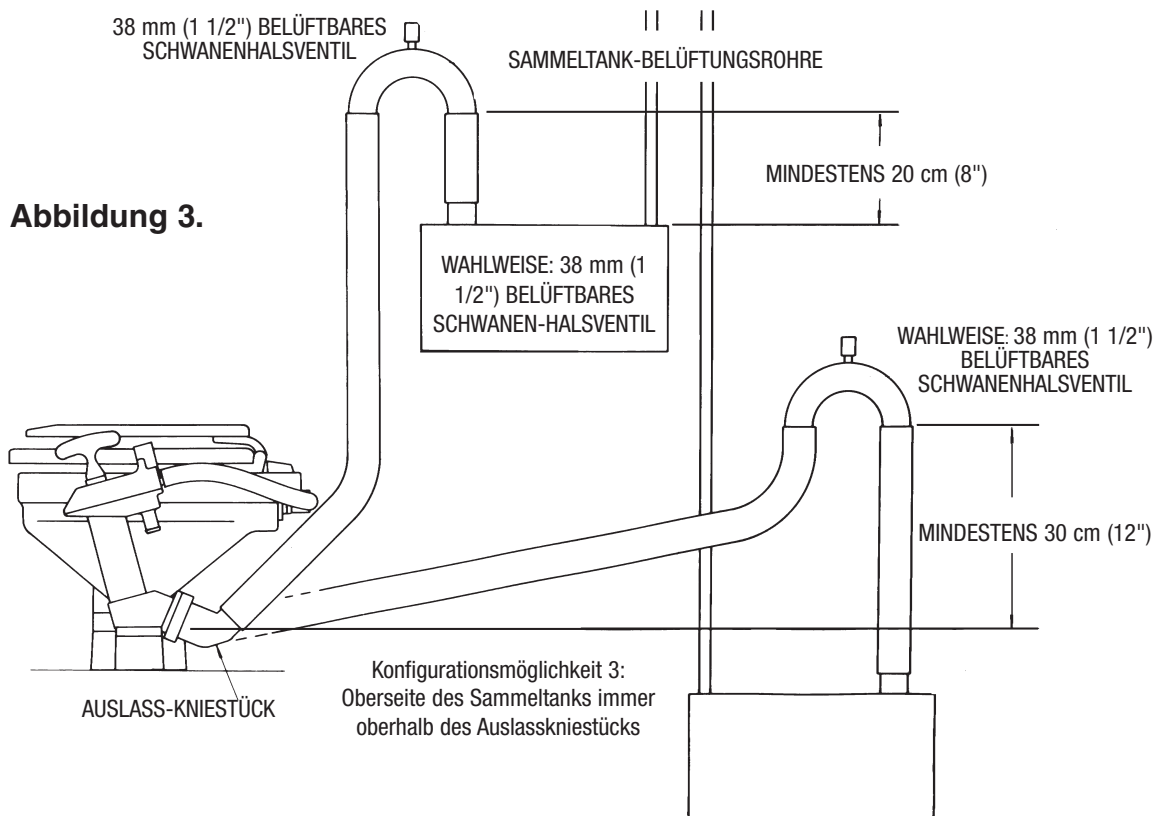
- Den Einlassschlauch so direkt wie möglich vom Einlass-Seeventil zur Einlassstülle der Spülpumpe verlegen.
- Den mit der Toilette gelieferten weißen Schlauch, der die Auslassstülle der Spülpumpe mit dem Kniestück (6) verbindet, abnehmen.
- Die Einlassdichtung (5) so drehen, dass das Kniestück nach oben weist.
- Den weißen Schlauch gegen einen längeren 19 mm (3/4") Schlauch austauschen und so verlegen, dass er eine den Saughebereffekt verhindernde Schleife bildet, deren höchster Punkt mindestens 20 cm (8") über der höchstmöglichen Wasserlinie liegt. Am höchsten Punkt das belüftbare Schwanenhalsventil einbauen.
- Die Enden aller Schläuche mit zwei Schneckengewinde-Schlauchschellen aus Edelstahl befestigen.



ACHTUNG, LEBENSGEFAHR!
Beckenrand unterhalb der Wasserlinie

Ist die Toilette an eine BELIEBIGE Bordwanddurchführung angeschlossen und der Beckenrand liegt unterhalb der Wasserlinie, könnte das Boot durch eindringendes Wasser zum Sinken gebracht und damit eine lebensgefährliche Situation verursacht werden.

Wenn sich also der Toilettenrand bei Stillstand des Boots um weniger als 20 cm (8") oberhalb der Wasserlinie befindet oder wenn IRGEND EINE Möglichkeit besteht, dass sich der Beckenrand ZU IRGEND EINEM ZEITPUNKT unterhalb der Wasserlinie befinden könnte, MUSS in jeder Rohrleitung, die durch eine Bordwanddurchführung verlegt wird, ein belüftbares Schwanenhalsventil eingebaut werden, unabhängig davon, ob es sich um einen Einlass oder Auslass handelt.



Alle Abmessungen in Millimeter gefolgt von den entsprechenden Zollwerten in Klammern.

BELÜFTBARE SCHWANENHALSVENTILE VERWENDEN!

SONDERHINWEIS 1: Die kleiner dimensionierten Einlassrohrleitungen sind gefährlicher als die größer dimensionierten Auslassrohrleitungen. Sind die Einlassrohrleitungen nicht mit einem belüftbaren Schwanenhalsventil ausgestattet, fließt jedes Mal Wasser in das Becken, wenn das Einlass-Seeventil geöffnet ist und der Beckenrand sich unterhalb der tatsächlichen Wasserlinie befindet. Zwar wird durch Einstellen des Spülkontrollhebels (23) in die geschlossene Position der Fluss gedrosselt, aber es DARF NICHT davon ausgegangen werden, dass dieser Hebel wie ein Sperrventil funktioniert.

SONDERHINWEIS 2: Die schleifenförmige Verlegung des Schlauchs ohne Einbau eines belüftbaren Schwanenhalsventils kann genauso gefährlich sein wie die Verlegung ohne jegliche Schleife, da Wasser über eine Schleife abfließen kann. Es ist die Belüftung, die den Saughebereffekt verhindert.

Konfigurationsmöglichkeit 2: Toilette immer über der Krängungswasserlinie

EVENTUELL wird ein 19 mm (3/4") Rückschlagventil, Jabsco Art.-Nr. 29295-1011, benötigt.

- Den Einlassschlauch möglichst direkt vom Einlass-Seeventil zur Einlassstülle der Spülpumpe verlegen.
- Zur Gewährleistung optimalen Bedienungskomforts in der Rohrleitungsanlage neben dem Einlass-Seeventil ein Rückschlagventil einbauen. Dieses sorgt dafür, dass die Pumpe nach jedem Gebrauch angesaugt bleibt.

5.3 Auslassrohrleitungen - 4 Konfigurationsmöglichkeiten

Konfigurationsmöglichkeit 1: Toilette unterhalb der Wasserlinie und Entsorgung nach außerbord.

(Siehe Abbildung 1 auf Seite 3)

ES MUSS ein 38 mm (1 1/2") belüftbares Schwanenhalsventil, Jabsco Art.-Nr. 29015-0010, verwendet werden.

- Den Auslassschlauch so verlegen, dass er eine Schleife bildet, die mindestens 20 cm (8") über der höchstmöglichen Wasserlinie liegt, und am höchsten Punkt ein belüftbares Schwanenhalsventil einbauen.

Konfigurationsmöglichkeit 2: Toilette oberhalb der Wasserlinie und Entsorgung nach außerbord.

(Siehe Abbildung 2 auf Seite 3)

ES KANN ein 38 mm (1 1/2") belüftbares Schwanenhalsventil, Jabsco Art.-Nr. 29015-0010, verwendet werden.

- Den Auslassschlauch vom Auslasskniestück so verlegen, dass er eine Schleife bildet, deren höchster Punkt sich mindestens 30 cm (12") oberhalb des Auslasskniestücks befindet.
- Durch Einbau eines belüftbaren Schwanenhalsventils am höchsten Punkt der Schlauchschleife kann dafür gesorgt werden, dass stets etwas Wasser im Toilettensockel zurückbleibt, ohne Gefahr zu laufen, durch den Saughebereffekt entleert zu werden.

Konfigurationsmöglichkeit 3: Entsorgung des Toilettenabwassers in einen Sammeltank, wobei sich die Oberseite des Sammel tanks stets oberhalb des Auslasskniestücks befindet. (Siehe Abbildung 3.)

ES MUSS ein 38 mm (1 1/2") belüftbares Schwanenhalsventil, Jabsco Art.-Nr. 29015-0010, verwendet werden.

- If Besteht IRGEND EINE Möglichkeit, dass sich das Auslasskniestück ZU IRGEND EINEM ZEITPUNKT unterhalb der Oberseite des Sammel tanks befinden könnte, muss ein belüftbares Schwanenhalsventil in den Auslassrohrleitungen eingebaut werden, um sicherzustellen, dass der Tankinhalt nicht durch das Becken entleert wird.
- Den Auslassschlauch so verlegen, dass er eine Schleife bildet, die mindestens 20 cm (8") über dem höchstmöglichen Sammel tankpegel liegt, und am höchsten Punkt das belüftbare Schwanenhalsventil einbauen.

Konfigurationsmöglichkeit 4: Entsorgung des Toilettenabwassers in einen Sammel tank, wobei sich das Auslasskniestück stets oberhalb der Oberseite des Sammel tanks befindet. (Siehe Abbildung 3.)

- Den Auslassschlauch vom Auslasskniestück so verlegen, dass er eine Schleife bildet, deren höchster Punkt sich mindestens 30 cm (12") oberhalb des Auslasskniestücks befindet.
- Dies erzeugt eine Wasserdichtung am Drosselventil, die ein Entweichen unangenehmer Gerüche durch die Toilette verhindert.

ES KANN ein 38 mm (1 1/2") belüftbares Schwanenhalsventil, Jabsco Art.-Nr. 29015-0010, verwendet werden.

- Durch Einbau eines belüftbaren Schwanenhalsventils am höchsten Punkt der Schlauchschleife kann dafür gesorgt werden, dass stets etwas Wasser im Toilettensockel zurückbleibt, ohne Gefahr zu laufen, durch den Saughebereffekt entleert zu werden.

6. Testing


Das im Abschnitt „Betriebsanleitung“ unter „Normalgebrauch“ beschriebene Verfahren befolgen.

- Lässt sich die Spülpumpe nur schwer ansaugen, das Becken halb mit Süßwasser füllen.

7. Sicherheitshinweise

Sicherstellen, dass der Bootsbesitzer, -kapitän oder -führer diesen BETRIEBSLEITFADEN erhält, da er äußerst wichtige Sicherheitsinformationen erhält.

NACH ABSCHLUSS DER EINBAUARBEITEN:


- DEN SPÜLKONTROLLHEBEL SCHLIESSEN ()
- BEIDE SEEVENTILE SCHLIESSEN

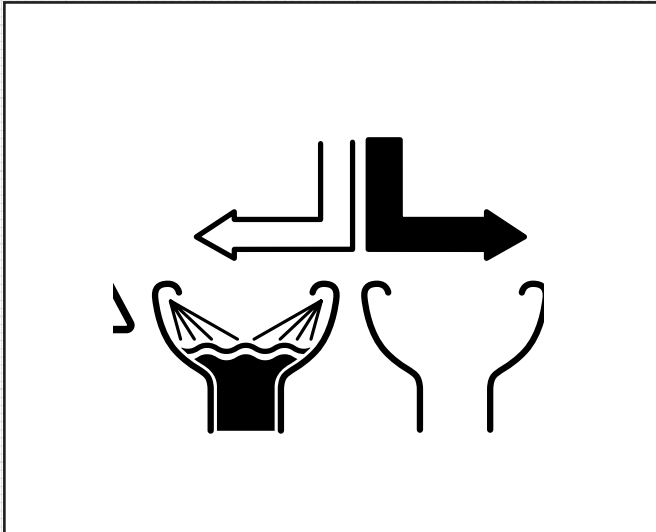
Betriebsanleitung

Die Toilette ist eine der meistgebrauchten Ausrüstungsgegenstände eines Boots. Der ordnungsgemäße Betrieb der Toilette ist für die Sicherheit und den Komfort von Passagieren und Besatzung unerlässlich.

1. Erstgebrauch

Nach längerem Nichtgebrauch empfiehlt es sich, die Toilette vorzuspülen.

- Einlass- und Auslass-Seeventile (sowie ggf. sekundäre Ventile) öffnen.
- Das Becken halb mit warmem Süßwasser füllen.
- Das warme Wasser mit dem Spülkontrollhebel (23) in der geschlossenen () Position abpumpen.



2. Normalgebrauch

Einlass- und Auslass-Seeventile (sowie ggf. sekundäre Ventile) öffnen.

- Vor dem Gebrauch sicherstellen, dass sich genug Wasser im Becken befindet, um ein Kompaktieren von Toilettenpapier am Beckenboden zu verhindern.

Ist das Becken leer, den Spülkontrollhebel (23) in die geöffnete (←) Position bringen und mit dem Griff (17) pumpen, bis die Spülpumpe angesaugt ist und Wasser in das Becken einläuft.

Dann den Spülkontrollhebel schließen (| →).

- Die Pumpe mit langen, gleichmäßigen Hieben betätigen, um einen effizienten und reibungslosen Betrieb zu gewährleisten.
- Während des Gebrauchs bei Bedarf pumpen, um den Beckeninhalt angemessen zu entleeren.
- Hochwertiges festes oder weiches Toilettenpapier verwenden, aber nicht mehr als nötig verwenden.
- Nach Gebrauch den Spülkontrollhebel geschlossen (| →) lassen und das Becken leer pumpen.
- Wenn das Becken leer ist, den Spülkontrollhebel wieder öffnen (←) und weiterpumpen, bis das gesamte Abwasser nach außerbord oder in den Sammeltank entsorgt worden ist (die erfordert pro Meter Entsorgungsröhrlleitung 7 komplette Aufwärts-/ Abwärtshübe).
- Dann den Spülkontrollhebel schließen (| →) und das Becken leer pumpen. Um Geruchsbildung und ein Aus- bzw. Überlaufen zu vermeiden, das Becken immer ganz entleeren.

NACH GEBRAUCH:

- DEN SPÜLKONTROLLHEBEL SCHLIESSEN (| →).
- BEIDE SEEVENTILE SCHLIESSEN



ACHTUNG, LEBENSGEFAHR!
Unfallschaden.

Ist die Toilette mit einer BELIEBIGEN Bordwanddurchführung verbunden, die zu irgendeinem Zeitpunkt unterhalb der Wasserlinie liegen könnte, und die Toilette oder die Rohrleitungen sind beschädigt, könnte das Boot durch eindringendes Wasser zum Sinken gebracht und damit eine lebensgefährliche Situation verursacht werden.

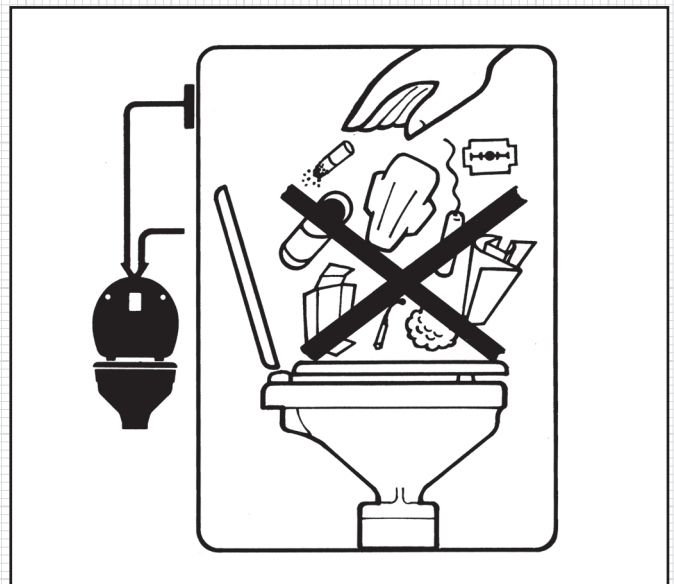
Daher MÜSSEN beide Seeventile (bzw. sekundäre Ventile) nach jedem Gebrauch geschlossen werden.

Beide Seeventile (auch bei eingebauten sekundären Ventilen) MÜSSEN geschlossen werden, wenn das Boot unbeaufsichtigt bleibt, auch wenn dies nur kurzzeitig der Fall ist.

- Sicherstellen, dass ALLE Benutzer über den korrekten und sicheren Gebrauch der Toilettenanlage einschließlich der Seeventile und sekundären Ventile informiert sind.
- Besonders auch Kinder, Senioren und Besucher einweisen.

SEEVENTILE SCHLIESSEN!

HINWEIS: Die Toilette ist ausschließlich für die Entsorgung von Fäkalien und Toilettenpapier vorgesehen. Folgendes darf nicht in die Toilette geworfen werden: Hygienebinden, dicke Papiertücher, Baumwolle, Zigaretten, Streichhölzer, Kaugummi oder jegliche Art von Fremdkörpern, Benzin, Diesel, Öl, Lösungsmittel oder Wasser das mehr als handheiß ist.



3. Reinigung



VORSICHT: KEINE scharfen Chemikalien wie Azeton oder Bleichmittel verwenden, da dies zu Rissen in Kunststoffteilen und Blasenbildung in der Sitz- und Deckellackierung führen kann.

- Zur Reinigung des Beckens ein beliebiges für Keramikflächen geeignetes Flüssigreinigungsmittel oder eine entsprechende Scheuermilch verwenden.
- Zur Reinigung der restlichen Toilette, einschließlich Sitz und Deckel, einen nichtscheuernden Flüssigreiniger verwenden. Nur mit einem trockenen Tuch nachpolieren.



VORSICHT: Keine Teile der Toilette mit Scheuerkissen reinigen. Scheuermilch darf nur zur Reinigung des Beckens verwendet werden.

- Zur Desinfektion der Toilette ein nach Herstelleranweisungen verdünntes Flüssigdesinfektionsmittel verwenden. Es darf mit einem Schwamm oder einer weichen Bürste auf alle Teile der Toilette aufgebracht werden.



VORSICHT: Keine dickflüssigen Toilettenreiniger oder unverdünntes Bleichmittel verwenden. Diese Mittel können die Ventile, Dichtungen und die Lackierung von Sitz und Deckel angreifen.

Wartungsanweisungen

Während der Schifffahrtssaison erfordern manuelle Toiletten von Jabsco in der Regel keine Wartungsarbeiten, solange sie im Herbst eingewintert und im Frühjahr überholt werden. Folgendes ist jedoch für jede Toilette vorteilhaft:

- Gründliches Spülen – siehe NORMALGEBRAUCH im Abschnitt BETRIEBSANLEITUNG.
- Regelmäßiger Gebrauch – Wird die Toilette nicht regelmäßig gebraucht, ist eine Vorspülung empfehlenswert - siehe ERSTGEBRAUCH im Abschnitt BETRIEBSANLEITUNG.
- In regelmäßigen Abständen alle Befestigungsteile auf festen Sitz und undichte Stellen überprüfen.



ACHTUNG, LEBENSGEFAHR!
Undichte Stellen

Ist die Toilette an eine BELIEBIGE Bordwanddurchführung angeschlossen, so kann sich eine kleine undichte Stelle in der Toilette oder den Rohrleitungen zu einem großen Leck entwickeln, das das Boot durch eindringendes Wasser zum Sinken bringen und damit eine lebensgefährliche Situation verursachen könnte. ALLE undichten Stellen MÜSSEN also unverzüglich repariert werden.

UNDICHTE STELLEN UNVERZÜGLICH REPARIEREN!

1. Wartung und Einwinterung - Vorbereitung

Manuelle Toiletten von Jabsco sind kundenwartbar und erfordern keine speziellen Fachkenntnisse oder Werkzeuge.

- Die Toilette gemäß BETRIEBSANLEITUNG für den NORMALGEBRAUCH spülen und dabei insbesondere sicherstellen, dass sich in den Entsorgungsrohrleitungen kein Abwasser mehr befindet und das Becken leer ist.
- BEIDE SEEVENTILE SCHLIESSEN (auch wenn sekundäre Ventile eingebaut sind)
- Wird das Boot im Wasser überwintert, die SEEVENTILE SCHLIESSEN UND MIT DRAHT SICHERN
- Vorkehrungen treffen, um ggf. aus der Rohrleitungsanlage austretendes Wasser aufwischen zu können.

2. Wartung - Dichtungsaustausch

Tritt an der Kolbenstange (29) an der Oberseite der Pumpe Wasser aus, ist die Dichtungsbaugruppe (18) verschlissen und muss ausgewechselt werden.

BEDARFSARTIKEL:

- Eine Dichtungsgehäusebaugruppe 29044-3000.
- Die Dichtungsgehäusebaugruppe (18) mit einem 24 mm (15/16") Schraubenschlüssel losschrauben und die gesamte Kolbenstangenbaugruppe aus der Toilette herausnehmen.
- Die Kolbenstange in einem Bereich von 16 mm (5/8") unterhalb des Griffs mit Klebeband umwickeln. Die Kolbenstange am Klebeband festhalten, den Griff abschrauben und die Pufferscheibe (25) entfernen. Das Klebeband entfernen.

- Die alte Dichtungsbaugruppe von der Kolbenstange abziehen. Zum Schutz der Dichtung das Gewinde oben an der Kolbenstange einmal mit Klebeband umwickeln und dann die neue Dichtungsbaugruppe auf die Kolbenstange schieben. Das Klebeband vom Gewinde entfernen.
- Die Kolbenstange in einem Bereich von 16 mm (5/8") unterhalb des Griffs mit Klebeband umwickeln. Die Kolbenstange am Klebeband festhalten und Pufferscheibe und Griff wieder anbringen. Das Klebeband von der Kolbenstange entfernen.
- Die gesamte Baugruppe wieder in den Pumpenzylinder schieben und fest anziehen.



VORSICHT: Die Kolbenstange darf nur innerhalb des Bereichs von 16 mm (5/8") unterhalb des Griffs mit einem Werkzeug festgehalten werden. Andernfalls wird die Oberfläche so beschädigt, dass sie ein rasches Dichtungsversagen bewirkt.

3. Wartung - Einwinterung

Aus Frostschutzgründen und um das Wachstum anaerober geruchsbildender Bakterien in den Rohrleitungen zu verhindern, die komplette Anlage entleeren.

- Alle sekundären Ventile öffnen.
- Den Sockelabflusstoppfen (8) entfernen.
- Den Auslassflansch (32) von der Pumpe abnehmen (um zu vermeiden, dass der Schlauch vom Auslasskniestück (34) abgenommen werden muss).
- Die Schlauchschellen lösen und die Schlauchenden von den Schlauchtüllen der beiden Seeventile abnehmen. Mit dem Griff (17) pumpen, um die Toilettenpumpe zu entleeren, und sicherstellen, dass sich kein Wasser mehr in der Toilettenanlage befindet.



VORSICHT: Der Gebrauch von Frostschutzmittel wird NICHT EMPFOHLEN, da nicht gewährleistet werden kann, dass es sich in der gesamten Toilettenanlage verteilt. Soll aus irgendwelchen Gründen doch Frostschutzmittel verwendet werden, ist ein auf Glykol basierendes Produkt zu wählen.

Soll die Toilette im Frühjahr überholt werden, empfiehlt es sich, sie jetzt zu demontieren und die Komponenten mit an Land zu nehmen, um die spätere Überholung zu erleichtern.



ACHTUNG, LEBENSGEFAHR!
Versehentlich geöffnete Seeventile

Bleibt die Toilette demontiert, und die Seeventile werden geöffnet, wenn sich das Boot im Wasser befindet, so kann das Boot durch eindringendes Wasser zum Sinken gebracht und damit eine lebensgefährliche Situation verursacht werden.

Daher MUSS an den Seeventilen ein entsprechender Warnhinweis angebracht werden. Außerdem sind die Seeventile zu schließen und nach Möglichkeit mit Draht zu sichern.

WARNHINWEIS ANBRINGEN!

Wird die Toilette nicht demontiert:

- Alle Schlauchenden wieder anschließen und mit ihren Schlauchschellen sichern.
- Den Sockelabflusstoppfen wieder fest einsetzen.

- Das Drosselventil wieder in das Auslasskniestück einsetzen.
- Auslasskniestück und –schlauch wieder mit dem Auslassflansch am Zylinder anbringen und dabei darauf achten, dass der Auslassschlauch zugentlastet ist. Andernfalls könnten sich undichte Stellen bilden.
- Sitz, Deckel und Pumpengriff festbinden, um eine Benutzung zu verhindern, und einen entsprechenden Warnhinweis anbringen.

4. Wartung - Überholung

BEDARFSARTIKEL:

☐ Ein Wartungssatz, Art.-Nr. 29045-3000, der alle Verschleißteile enthält (siehe TEILEVERZEICHNIS).

Die Pumpenbaugruppe folgendermaßen herausnehmen:


- Die Schlauchschellen lösen, den Einlassschlauch und den Spülwasserschlauch (4) oben von der Pumpe abnehmen.
- Die 2 Befestigungsschrauben (31) des Auslassflansches (32) herausnehmen, mit dem Auslasskniestück (34) und Schlauch am Pumpenzylinder (28) gehalten werden.
- NICHT den Schlauch vom Auslasskniestück abnehmen.
- Die 4 Schrauben (31), mit denen der Pumpenzylinder am Sockel befestigt ist, entfernen.
- Die Pumpenbaugruppe abheben und die untere Ventildichtung (16) sowie das Drosselventil (33) abnehmen.

Die Pumpenbaugruppe folgendermaßen demontieren:

- Die 6 Schrauben (26) entfernen, mit denen die Ventilabdeckung (27) befestigt ist.
- Den Spülkontrollhebel (23) öffnen (←) dann die Ventilabdeckungsbaugruppe abheben und die obere Ventildichtung (21), den Ventilsitz (19) und die Ventildichtung (35) abnehmen.
- Den Griff und die Dichtungsbaugruppe unter Befolgung der WARTUNGSANWEISUNGEN für den DICHTUNGSAUSTAUSCH abnehmen.
- Die Kolbenbaugruppe (29) herausziehen und den Kolben-O-Ring (30) ablösen.
- Das Becken NICHT vom Sockel abnehmen.
- Alle Teile reinigen und desinfizieren – dabei die Anweisungen des Abschnitts REINIGUNG in der BETRIEBSANLEITUNG befolgen. Kesselstein aus der Zylinderkammer entfernen.
- Die obere und untere Ventildichtung (21) und das Drosselventil überprüfen und austauschen, sollten sie beschädigt, verhärtet oder mit Kesselstein bedeckt sein. In jedem Fall die Dichtungsbaugruppe und den Kolben-O-Ring auswechseln. Die anderen Teile des Wartungssatzes nach Bedarf verwenden.

Die Pumpe folgendermaßen wieder zusammensetzen:

- Den neuen O-Ring (30) aufdrücken und mit Petrolatum (Vaseline) schmieren.
- Unter Befolgung der WARTUNGSANWEISUNGEN für den DICHTUNGSAUSTAUSCH die neue Dichtungsbaugruppe (18) und die Kolbenbaugruppe (29) einbauen und den Griff (17) anmontieren.
- Die Pumpenzylinderkammer mit Petrolatum (Vaseline) schmieren.
- Den Ventilsitz (19) auf dem Zylinder anbringen, die obere Ventildichtung (21) auf die entsprechenden Stifte der Zylinderoberseite setzen, die Ventildichtung (35) auf den entsprechenden Stift in der Ventilabdeckung setzen, den Spülkontrollhebel (23) öffnen (←) und dann die Ventilabdeckung (27) wieder anbringen.
- Das Drosselventil (33) in das Auslasskniestück (34) einsetzen.
- Das Auslasskniestück und den Schlauch VOR Wiederaufsetzen der Pumpenbaugruppe auf den Sockel (7) mit dem Auslassflansch (32) am Zylinder befestigen, damit der Auslassschlauch keine Zugbelastung auf den Auslassschlauch ausübt. Andernfalls könnten sich undichte Stellen bilden.
- Die untere Ventildichtung (16) auf die entsprechenden Stifte im Sockel setzen.
- Die Pumpenbaugruppe am Sockel befestigen und dabei für Zugentlastung am Auslassschlauch sorgen. Andernfalls könnten sich undichte Stellen bilden.
- Alle Schläuche über ihre gesamten Länge hinweg auf Abschürfungen, Knicke und Risse unter Schlauchschellen untersuchen. Alle Schlauchschellen auf Korrosion untersuchen und verschlissene oder beschädigte Teile austauschen.
- Alle losen Schlauchenden wieder anschließen und mit ihren Schlauchschellen sichern.
- Sicherstellen, dass der Sockelabflussstopfen (8) fest und sicher eingebaut ist.

	<p>VORSICHT: Die obere oder untere Ventildichtung NICHT schmieren. KEIN Dichtungsmittel auf Dichtungen oder Schlauchanschlüsse auftragen.</p>
---	--

5. Wartung - Betriebsprüfung

Das in der BETRIEBSANLEITUNG unter „2. Normalgebrauch“ beschriebene Verfahren befolgen.

- Lässt sich die Spülpumpe nur schwer ansaugen, das Becken halb mit Süßwasser füllen.

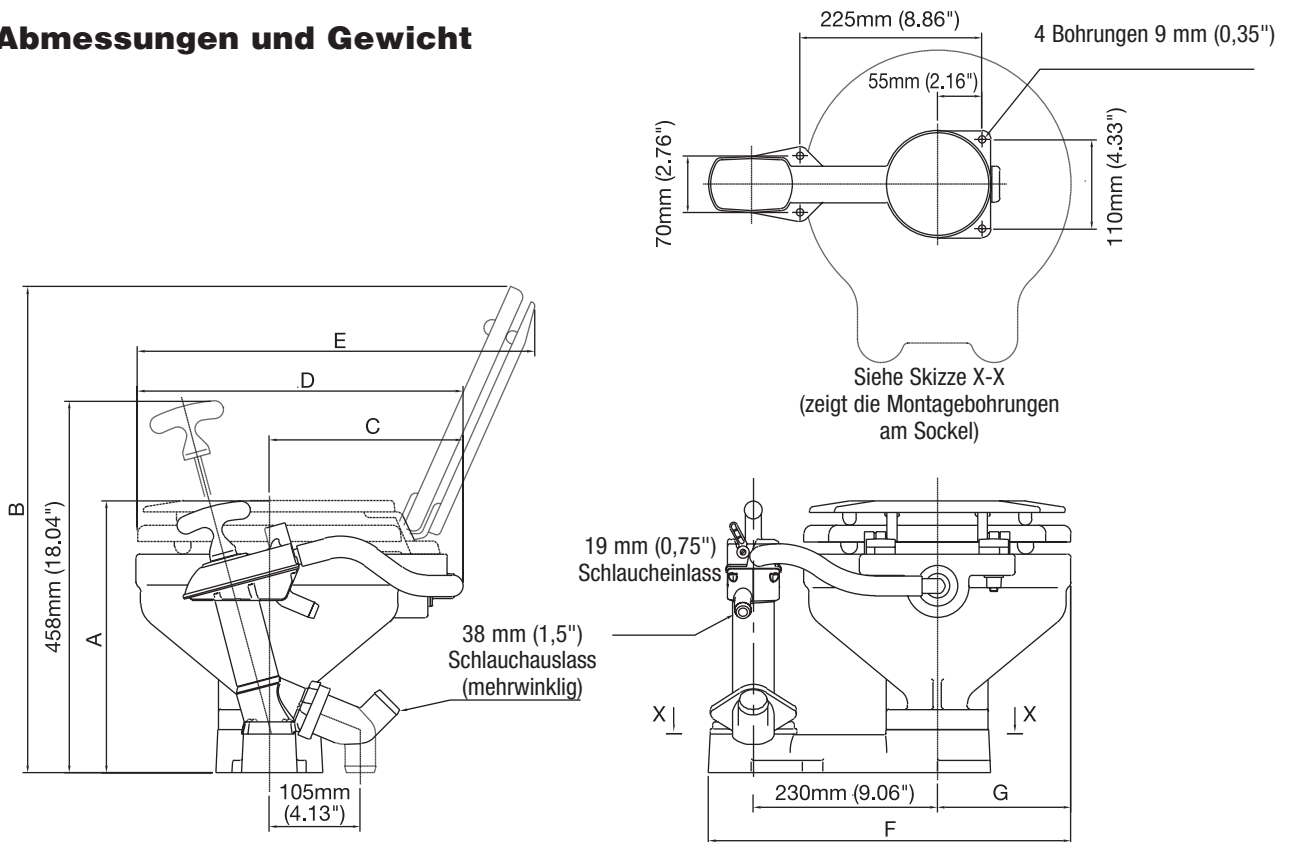
NACH ABSCHLUSS DER WARTUNGSARBEITEN:

- DEN SPÜLKONTROLLHEBEL SCHLIESSEN (→).
- BEIDE SEEVENTILE SCHLIESSEN.

Störungsbehebung

- Becken füllt sich, wenn die Toilette nicht in Gebrauch ist
 - Seeventile schließen.
 - Belüftbare Schwanenhalsventile einbauen.
- Abwasser fließt in das Becken zurück
 - Untere Ventildichtung (16) und Drosselventil (33) überprüfen.
- Becken entleert sich nicht, und der Griff lässt sich nur schwer nach unten drücken
 - Auslass-Seeventil öffnen.
 - Spülkontrollhebel (23) ganz schließen.
 - Drosselventil (33), Ablassschlauch oder Ablass-Seeventil auf Verstopfung untersuchen.
- Becken entleert sich nicht, und der Griff lässt sich nur schwer nach oben ziehen
 - Pumpe entfernen und auf Verstopfung überprüfen.
- Becken entleert sich nicht, obwohl der Griff problemlos gedrückt und nach oben gezogen werden kann
 - Kolben-O-Ring (30), untere Ventildichtung (16) und Drosselventil (33) überprüfen.
- Es fließt kein Wasser ein, und der Griff springt nach oben, wenn er heruntergedrückt wird
 - Einlass-Seeventil öffnen.
 - Spülkontrollhebel (23) ganz öffnen.
- Es fließt kein Wasser ein, obwohl der Griff problemlos gedrückt und nach oben gezogen werden kann
 - Spülkontrollhebel (23) öffnen.
 - Obere Ventildichtung (21) und Kolben-O-Ring (30) überprüfen.
 - Sicherstellen, dass Einlassschlauchanschlüsse luftdicht sind.
- Spülwasser fließt beim Pumpen nur langsam zu
 - Vom Hauptseeventil kommenden Einlassschlauch verkürzen.
 - Belüftbares Schwanenhalsventil nicht zwischen Einlass-Seeventil und Pumpe einbauen
 - zwischen Pumpe und Becken einbauen.
 - Rückschlagventil (29295-1011) neben Einlass-Seeventil einbauen.

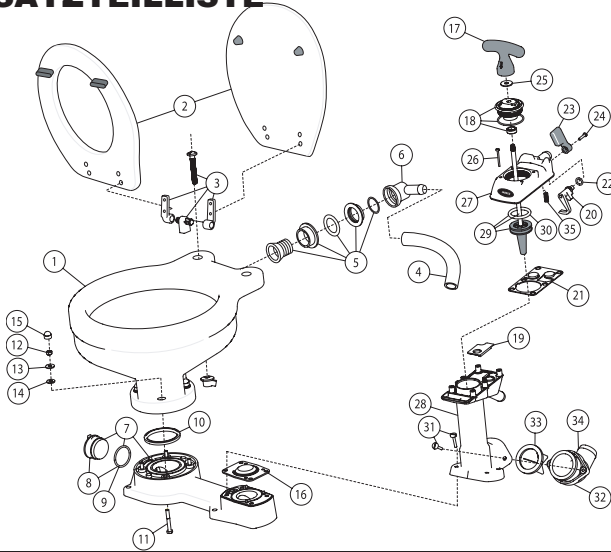
Abmessungen und Gewicht



Alle Abmessungen in Millimeter gefolgt von den entsprechenden Zollwerten in Klammern.

Typen-Nr.	Bezeichnung	Nettogewicht	A	B	C	D	E	F	G	
29090-3000	MANUELLE TOILETTE MIT KOMPAKTBECKEN	9.5kg (21lb)	335 (13.19)	615 (24.21)	247 (9.72)	425 (16.73)	485 (19.09)	450 (17.72)	165 (6.50)	mm (ins)
29120-3000	MANUELLE TOILETTE MIT KOMFORTBECKEN	10.9kg (24lb)	345 (13.58)	700 (27.56)	280 (11.02)	490 (19.29)	580 (22.83)	465 (18.31)	180 (7.09)	mm (ins)

ERSATZTEILLISTE



Reparatursätze erhältlich

Satz	Art.-Nr.	Bezeichnung
A	29045-0000	WARTUNGSSATZ (BIS 1997)
A	29045-2000	WARTUNGSSATZ (VON 1998 BIS 2007)
A	29045-3000	WARTUNGSSATZ (AB 2008)
B	29040-3000	PUMPENBAUGRUPPE
C	29094-3000	VENTILABDECKUNGSBAUGRUPPE
D	29051-2000	PUMPENZYLINDERBAUGRUPPE
E	29047-0000	SOCKEL-BECKEN-MONTAGESATZ

Pos.-Nr.	Bezeichnung	Stückzahl pro Toilette	Art.-Nr.	Stückzahl pro Wartungssatz				
				A	B	C	D	E
1	TOILETTENBECKEN (KOMPAKT)	1	29096-0000					
	TOILETTENBECKEN (KOMFORT)	1	29126-0000					
2	SITZ-, DECKEL-, SCHARNIERSATZ KOMPAKTTOILETTE	1	29097-1000					
	KOMFORTTOILETTE		29127-1000					
3	SCHARNIERSATZ (1 PAAR) KOMPAKTTOILETTE	1	29098-1000					
	KOMFORTTOILETTE		29098-2000					
4	SCHLAUCH (KOMPAKTTOILETTE)	1	29035-1000					
	SCHLAUCH (KOMFORTTOILETTE)	1	29035-1001					
5	EINLASSDICHTUNG U.	1	29048-0000					
6	EINLASSKNIESTÜCK							
7	SOCKEL-, STOPFEN-, O-RING-BAUGRUPPE	1	29041-1000					
8	STOPFEN- U. O-RING-BAUGRUPPE (BIS 2002 – SCHRAUBE)	1	29028-1000					
	(AB 2003 – BAYONETT)		29028-2000					
9	O-RING (STOPFEN)	1	-					
10	O-RING (BECKEN)	1	-					1
11	SCHRAUBE (EDELSTAHL)	4	-					4
12	MUTTER (EDELSTAHL)	4	-					4
13	UNTERLEGSCHIBE (EDELSTAHL)	4	-					4
14	UNTERLEGSCHIBE (NYLON)	4	-					4

Pos.-Nr.	Bezeichnung	Stückzahl pro Toilette	Art.-Nr.	Stückzahl pro Wartungssatz				
				A	B	C	D	E
15	KAPPE	4	-	2				4
16	UNTERE VENTILDICHTUNG	1	29043-0000	1	1		1	
17	GRIFF	1			1	1		
18	DICHTUNGSGEH-ÄUSEBAUGRUPPE (BIS 1997) (1998 BIS 2007) (AB 2008)	1	29044-0000 29044-2000 29044-3000	1	1	1		
19	OBERER VENTILSITZ	1	-	1	1	1	1	
20	NOCKEN	1	-		1	1		
21	OBERE VENTILDICHTUNG	1	29042-0000	1	1			
22	O-RING (SPÜLHEBEL))	2	-	1	1	1		
23	SPÜLKONTROLLHEBEL	1	-		1	1		
24	SCHRAUBE (SPÜLHEBEL)	1	-	1	1	1		
25	PUFFERSCHIBE	1	-	1	1			
26	SCHRAUBE (VENTILABDECKUNG)	6	-	1	6	6	1	
27	VENTILABDECKUNG	1	-		1	1		
28	PUMPENZYLINDER	1	-		1		1	
29	KOLBEN-, STANGE- U. O-RING-BAUGRUPPE	1	29046-3000		1			
30	O-RING (KOLBEN)	1	-	1	1			
31	SCHRAUBE (PUMPENZYLINDER)	6	-	1	3		3	
32	AUSLASSFLANSCH	1	29091-1000		1		1	
33	DROSSELVENTIL	1	29092-1000	1	1		1	
34	AUSLASSKNIESTÜCK	1	29029-1000		1		1	
35	VENTILFEDER (NUR AB 1998)	1	-	1	1	1	1	



Engineered for life

www.jabsco.com

GB
ITT Industries
Bingley Road, Hoddesdon
Hertfordshire EN11 0BU
Tel: +44 (0) 1992 450145
Fax: +44 (0) 1992 467132

USA
ITT Corporation
Cape Ann Industrial Park
Gloucester, MA 01930
Tel: (978) 281-0440
Fax: (978) 283-2619

ITALIEN
Jabsco Marine Italia
Via Tommaseo, 6
20059 Vimercate, Milano
Tel: +39 039 685 2323
Fax: +39 039 666 307

DEUTSCHLAND
Jabsco GmbH
Oststrasse 28
22844 Norderstedt
Tel: +49-40-53 53 73-0
Fax: +49-40-53 53 73-11

JAPAN
NHK Jabsco Company Ltd.
3-21-10, Shin-Yokohama
Kohoku-Ku, Yokohama, 222-0033
Tel: +81-045-475-8906
Fax: +81-045-477-1162

Garantie: Alle Erzeugnisse und Dienstleistungen des Unternehmens unterliegen den Garantie-, Verkaufs- und Geschäftsbedingungen des Unternehmens, die auf Wunsch zur Verfügung gestellt werden. Angaben zum Zeitpunkt der Drucklegung korrekt. Änderung der technischen Daten ohne Ankündigung vorbehalten.

© Copyright 2009 ITT Industries, englische Handelsregisternummer 81415, eingetragener Firmensitz: Jays Close Viabes Esate, Basingstoke, Hants, RG22 4BA, Großbritannien